

# UNSERE FORMTEILE

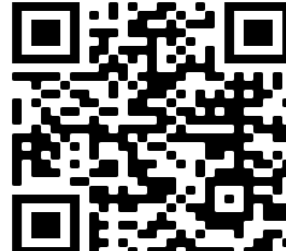
Bei Bestellung oder Anfrage einfach Nummer und Maße angeben



[www.hill-formteile.de](http://www.hill-formteile.de)



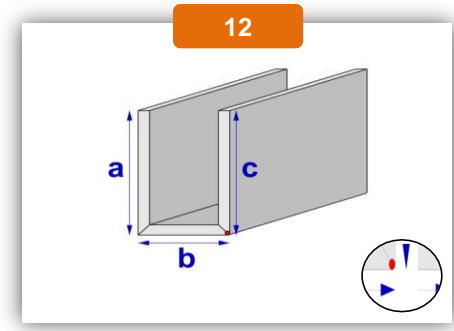
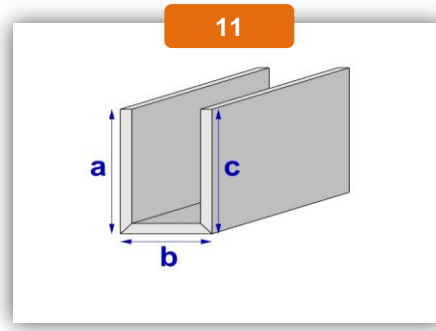
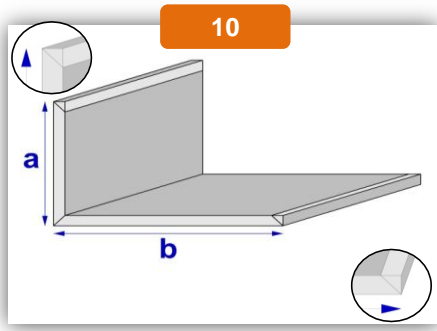
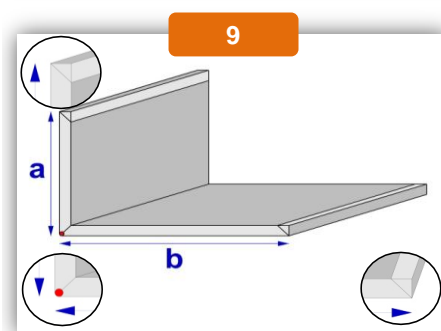
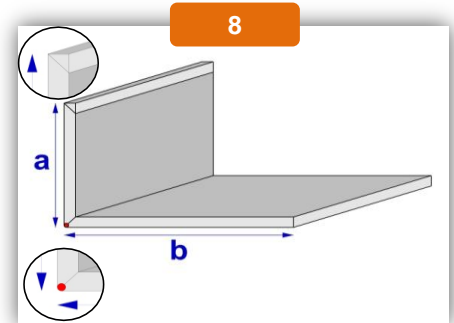
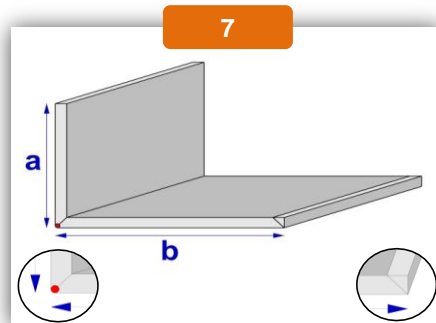
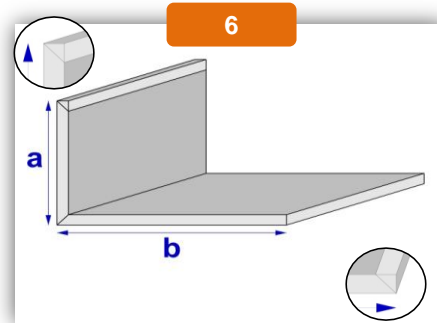
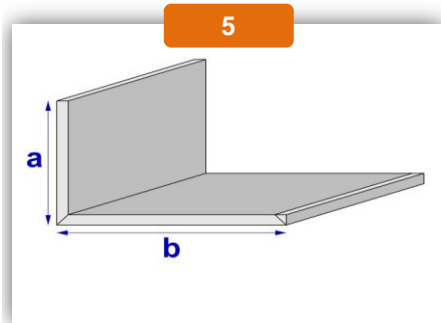
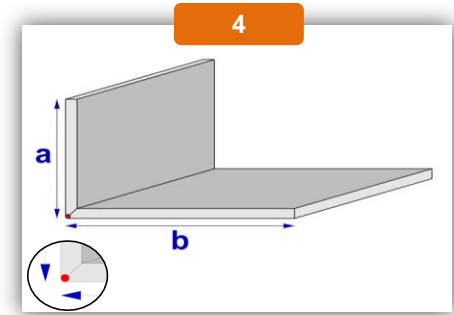
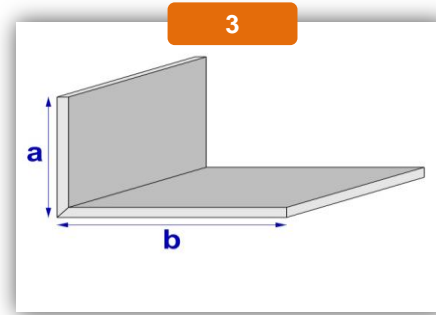
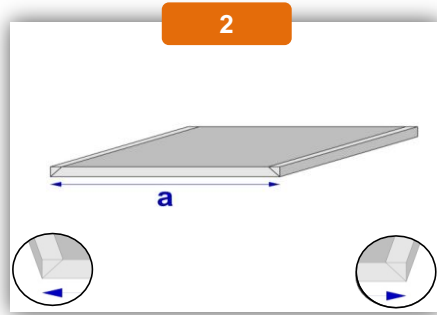
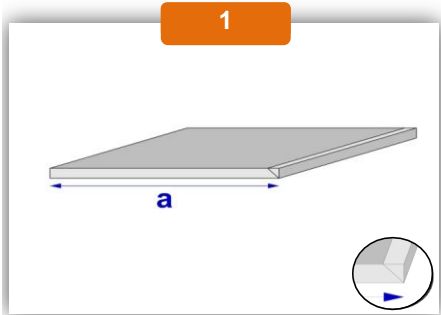
Angebots-  
Bestellvorgang

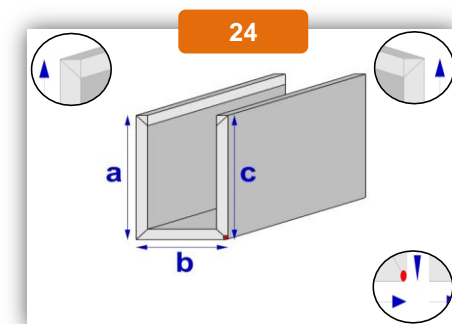
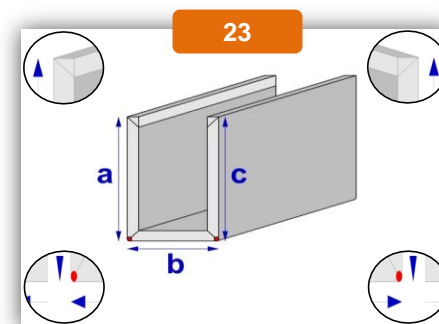
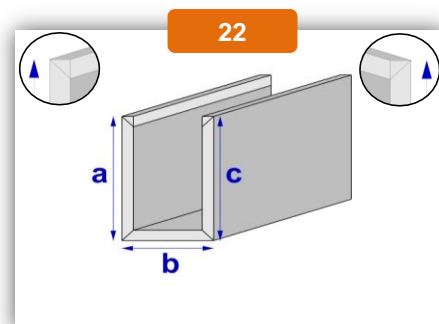
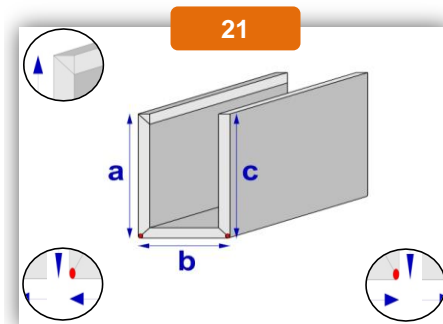
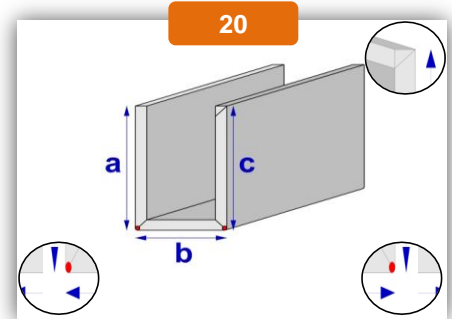
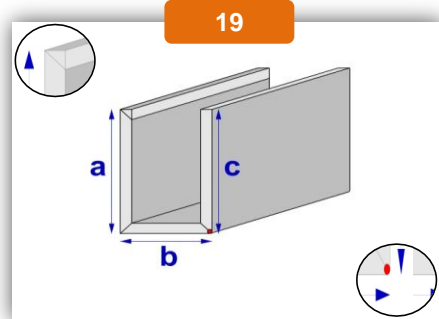
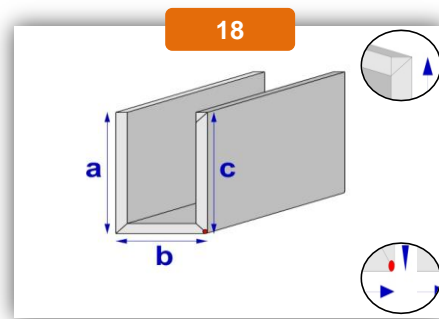
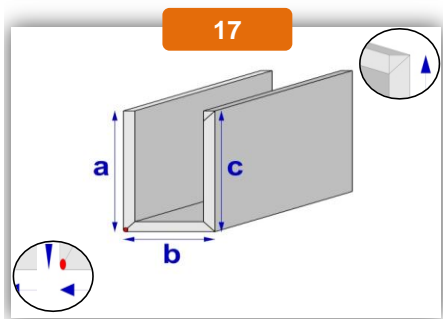
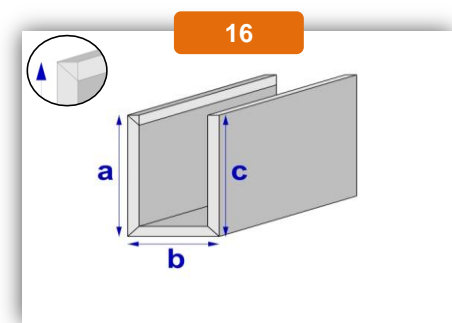
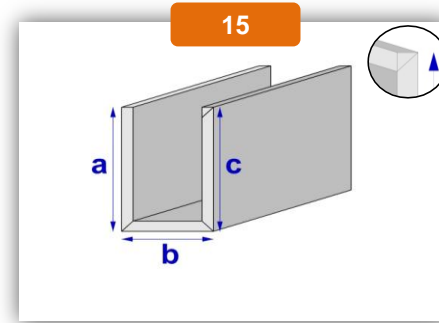
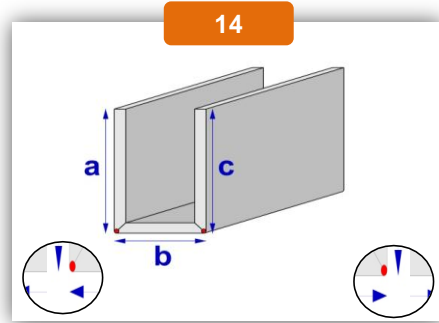
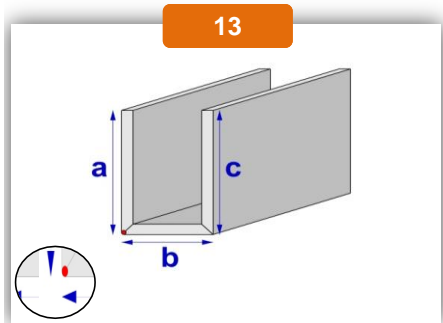


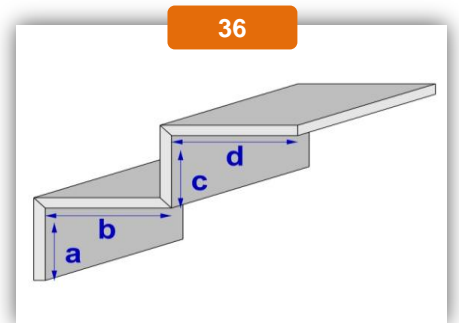
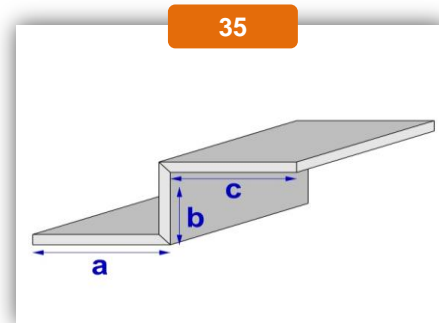
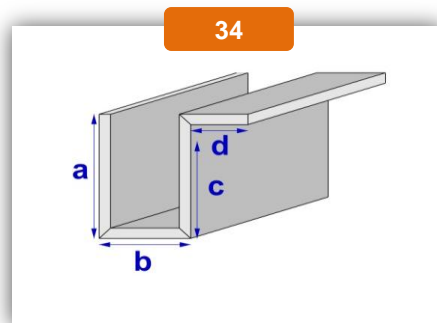
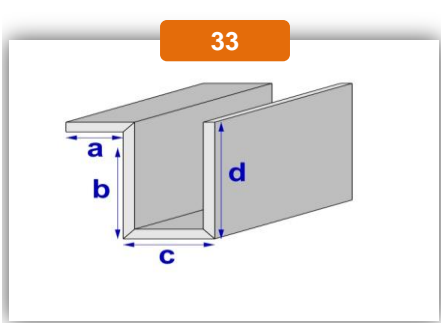
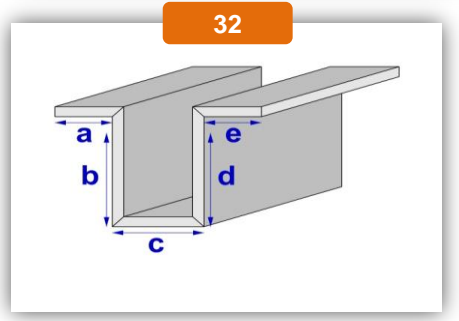
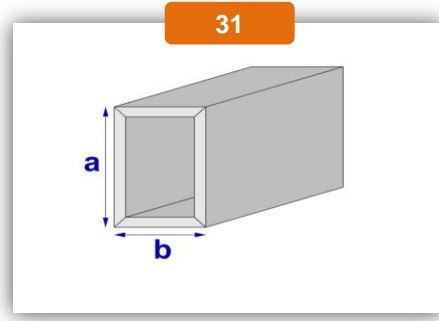
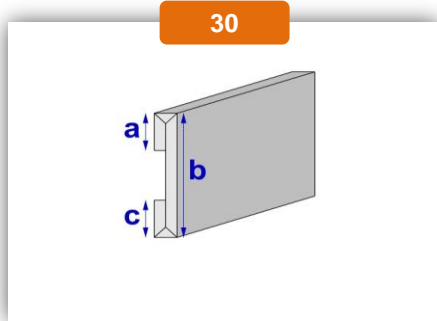
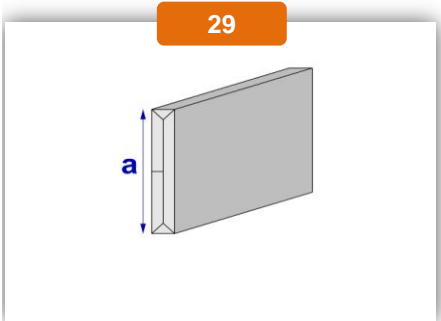
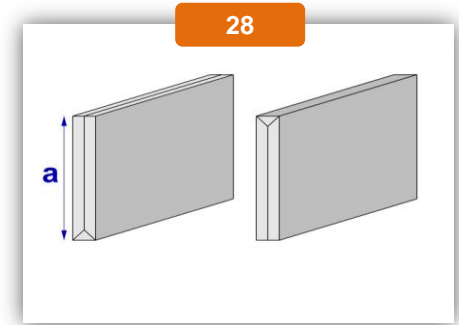
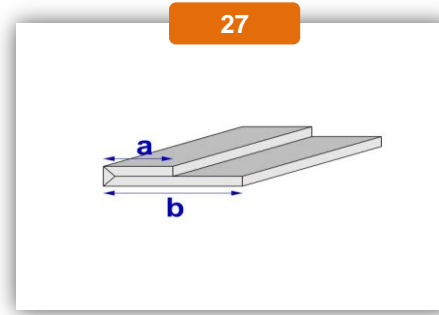
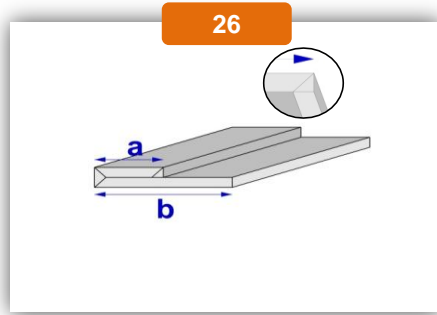
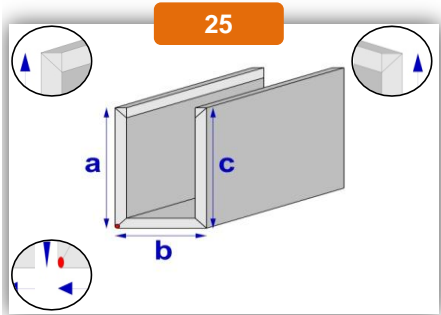
Bestellformular download



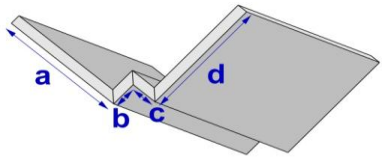
Fold-it-Tape -VIDEO



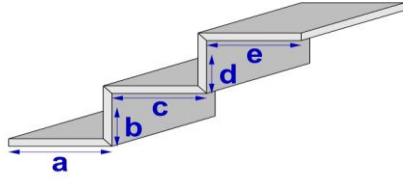




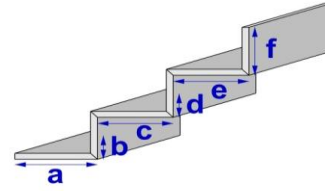
37



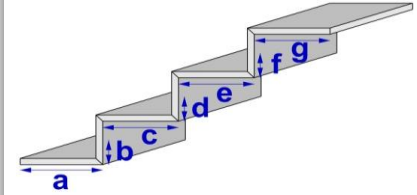
38



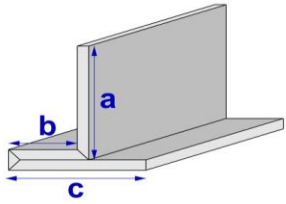
39



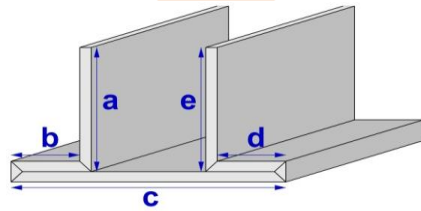
40



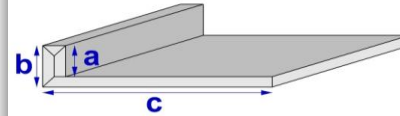
41



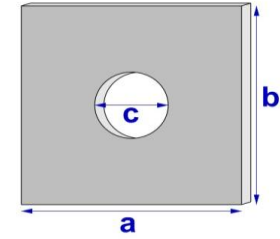
42



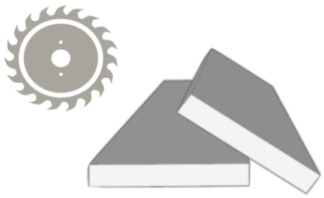
43



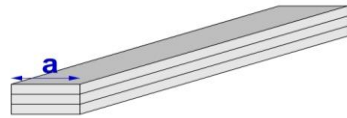
44



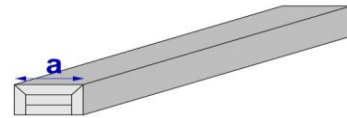
45



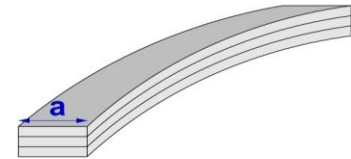
46



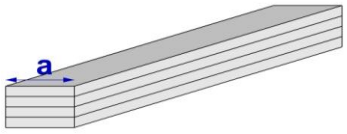
47



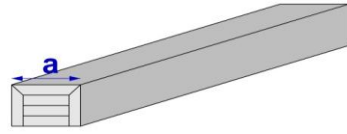
48



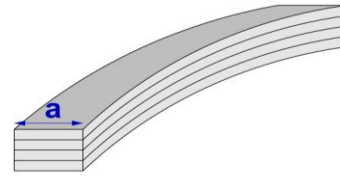
49



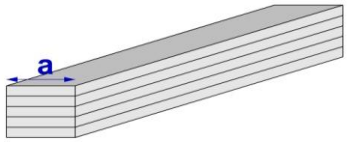
50



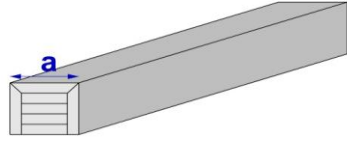
51



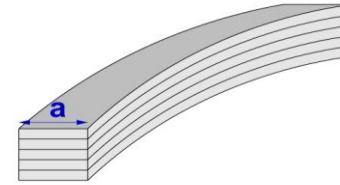
52



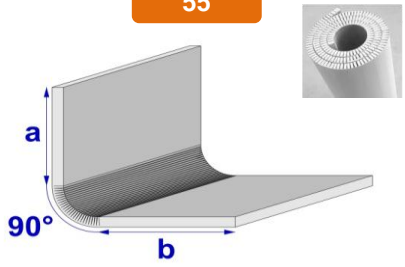
53



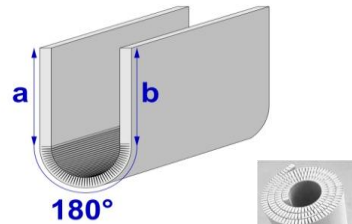
54



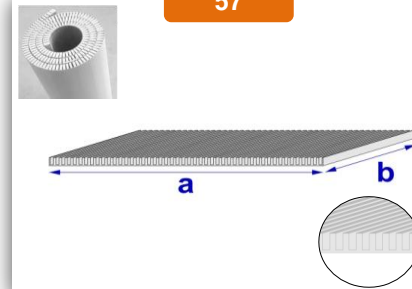
55



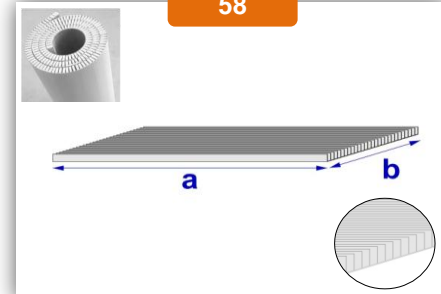
56

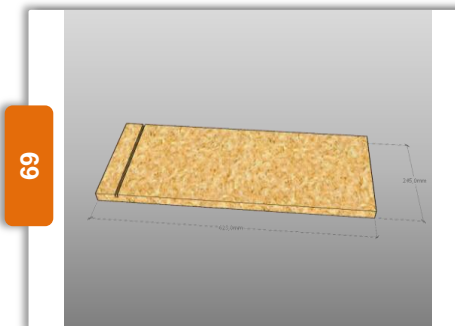
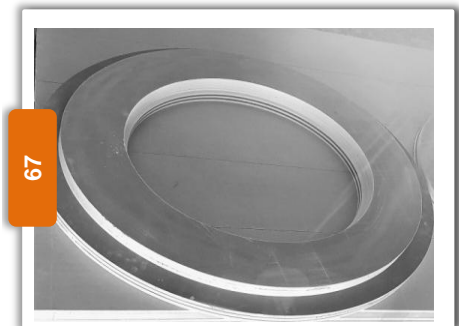
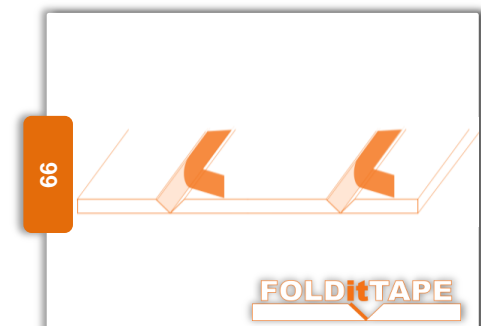
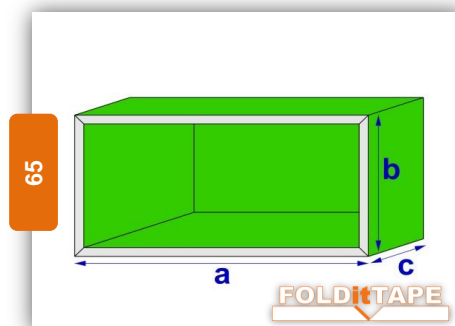
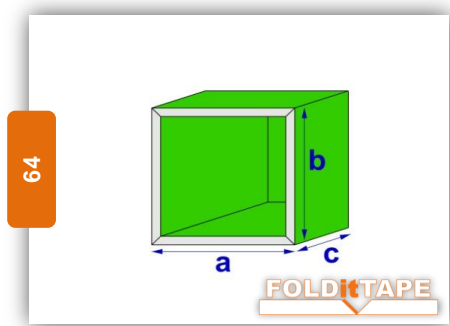
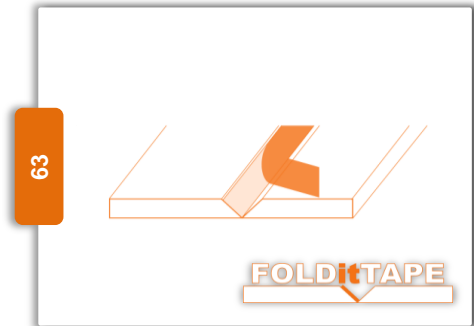
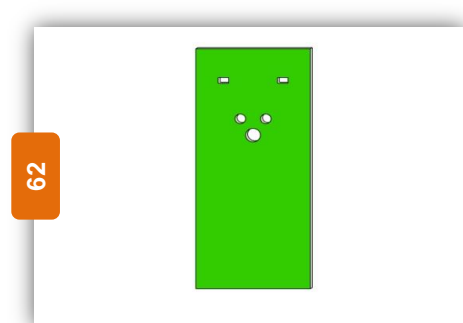
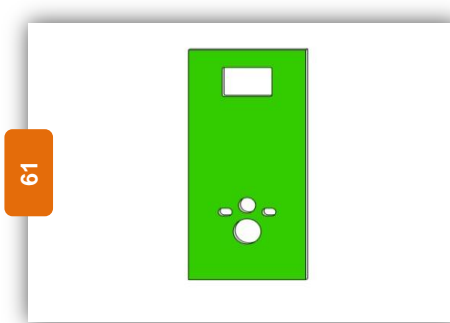
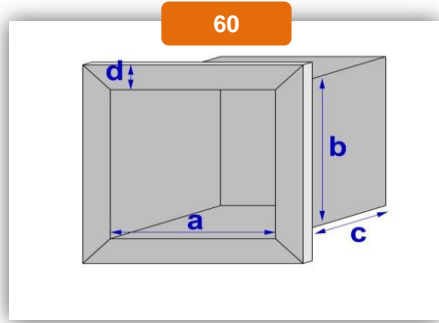
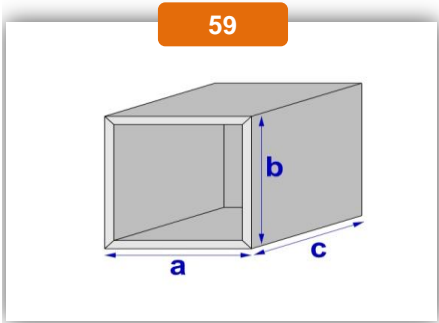


57



58





71



72

